

Massimo dell'efficienza  
con un comfort di  
elevata qualità



La miglior precisione meccanica austriaca, con un design elegante, comfort operativo premium e soluzioni innovative ad alto contenuto tecnologico. Questo è ciò che offre questa toupie ad albero inclinabile della Format-4. Stabilità e massima prestazione anche in caso di massimo carico: il massiccio e precississimo piano toupie in ghisa meccanica garantisce la massima stabilità e consente di lavorare senza alcuna vibrazione anche in caso di carico massimo. Il monitor 7"-TFT compreso nel pacchetto di controllo "x-motion" offre lo straordinario comfort d'impiego della classe Premium. L'unità di funzionamento del touch screen si trova sempre all'altezza degli occhi e fornisce tutte le informazioni importanti in un colpo d'occhio.



profil 45 M



"Easy-Glide"  
il sistema di guida  
inclinabile

Albero toupie  
con sistema di  
cambio rapido

Fissaggio rapido  
della guida toupie

Inclinazione albero  
toupie all'indietro

Guida toupie a  
regolazione elettrica

Meccanismo di  
ribaltamento della  
guida toupie

### Gruppo fresa

Il gruppo motore dell'albero toupie della profil 45 esaudirà tutti i vostri desideri!

In ogni dettaglio di questo pesante gruppo motore della toupie profil 45, si riflette una lunga esperienza di costruzione decennale, combinata con le più moderne tecniche di fabbricazione.

Il potente meccanismo motore dell'albero toupie della profil 45 è stato sviluppato appositamente per soddisfare le elevate esigenze nell'industria del legno. Con la precisa doppia sospensione per un'esatta impostazione degli angoli e la guida a coda di rondine per una regolazione dell'altezza esatta e lineare, il gruppo garantisce una perfetta precisione di regolazione della durata di anni pur con la massima prestazione.

- Altezza utile dell'albero toupie sopra il tavolo 140 mm Ø 30 mm (160 mm per Ø 40 e 50 mm)
- Apertura tavolo: 320 mm
- Sistema di cambio rapido dell'albero toupie
- Cambio semplice del numero di giri dalla parte anteriore
- Albero pinza portautensili per fresa superiore con 15000 giri/min (optional)
- Regolazione in altezza elettronica con indicatore digitale a LED
- Regolazione elettronica dell'inclinazione con indicatore digitale a LED
- Orientamento all'indietro, da 0° a 45° / 5° in avanti per x-motion
- Regolazione in altezza forzata mediante guida a coda di rondine
- Trasmissione di forza massima, grazie alla grande superficie di contatto della cinghia POLY-V
- Attenuazione ottimale delle vibrazioni grazie al pesante gruppo in ghisa grigia
- **6 anni di garanzia** sulla "Easy-Glide", la guida del segmento orientabile Format-4!
  - Elevata resistenza
  - Inclinazione priva di gioco
  - Insensibilità alla polvere
  - Assolutamente esente da manutenzione
  - Assolutamente esente da lubrificazione



Guida del segmento orientabile "Easy-Glide"



Il potente meccanismo motore dell'albero toupie a doppia sospensione è guidato da massicci segmenti oscillanti in ghisa grigia. La "guida forzata" realizzata in tal modo, garantisce precisione ed esattezza di regolazione.

Trasmissione di forza massima, grazie alla grande superficie di contatto della cinghia POLY-V



## Controllo "Power-Drive"

Il pacchetto "Power-Drive" offre il massimo comfort d'impiego e consente di controllare in maniera rapida e precisa l'altezza e l'angolo dell'albero toupie. La manopola consente di impostare la velocità; la regolazione fine avviene con una precisione al decimo di millimetro tramite pulsante. Le cifre a LED rossi mostrano il valore effettivo direttamente sul pannello di comando e in tempo reale.



## Comando guida toupie

Attraverso una regolazione rapida precisa (in base al pacchetto in dotazione, direttamente sulla guida toupie o sullo schermo touch screen opzionalmente collocato ad altezza superiore alla testa), la guida toupie viene comandata elettricamente e vengono visualizzati in tempo reale i valori impostati aggiornati.

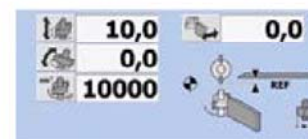


## Comando "x-motion"

### Comfort d'utilizzo di prima classe

Uno dei punti di forza in assoluto nel pacchetto "x-motion" è il monitor a colori 7" TFT che offre uno straordinario comfort di utilizzo di prima classe. L'unità di controllo del touch-screen si trova sempre ad altezza di occhi e fornisce in modo immediato tutte le informazioni importanti. Oltre a tutte le impostazioni per l'albero toupie, anche la nuova guida toupie Format-4 può essere controllata direttamente mediante touch screen. Il pacchetto Premium offre il massimo dell'efficienza grazie alla possibilità di richiamare il programma premendo un pulsante, a programmi di fresatura configurabili individualmente e alla banca dati utensili.

- Monitor a colori 7" TFT del pannello ad altezza di occhi
- Controllo via touch screen
- Guida toupie comandabile in maniera precisa
- Altezza e inclinazione albero toupie a controllo.
- Programmi di fresatura configurabili in modo specifico
- Gestione utenti individuale
- Database utensili
- Sistema rapido di referenza per l'altezza dell'albero toupie e per la guida toupie dopo il cambio dell'utensile
- Correzione dell'altezza dell'albero toupie e della guida toupie per l'impostazione dell'angolo
- Commutazione del valore assoluto e di riferimento





## Albero toupie

Risparmiate preziosi tempi di produttività grazie al sistema di cambio rapido dell'albero toupie e i assicurerete un comfort d'utilizzo di elevata qualità

L'impiego illimitato della nuova toupie ad albero inclinabile profil 45 è rinforzato ulteriormente dal sistema Felder di cambio rapido dell'albero toupie. È possibile impiegare in pochi secondi alberi toupie con utensili di fresatura premontati per lavori di fresatura in serie, ma anche alberi toupie con diametri diversi. Un punto di forza di tipo particolare è costituito dall'albero toupie ad alta velocità per frese a candela con da 15000 giri/min.

### Sistema di cambio rapido dell'albero toupie, i vantaggi:

- Sostituzione semplice e rapida di diversi tipi di alberi toupie
- Impiego di alberi toupie di diverso diametro 30, 32, 35, 40 e 50 mm, 1 1/4"
- Sull'albero toupie ad alta velocità si possono montare tutti i tipi di fresa a candela con codolo di Ø 6-16 mm
- Riproducibilità automatica della regolazione per operazioni di fresatura in serie



## Inclinazione "all'indietro" dell'albero toupie: il più grande vantaggio di utilizzo!

Solo da Format-4. Rotazione "all'indietro" dell'albero toupie con un elevato comfort di utilizzo:

- Lavorare in sicurezza
- Possibilità di lavorare pezzi di ogni dimensione
- Semplicità di inserimento del dispositivo di avanzamento
- Superficie di fresatura precisa
- Asportazione ottimale dei trucioli



La rotazione "in avanti" dell'albero toupie si rivela pericolosa ed ha evidenti svantaggi operativi:

- Maggior rischio di infortuni
- Altezza limitata dei pezzi in lavorazione
- Impossibilità di inserire il dispositivo di avanzamento
- Bassa qualità della superficie di fresatura
- Asportazione dei trucioli difficile o impossibile

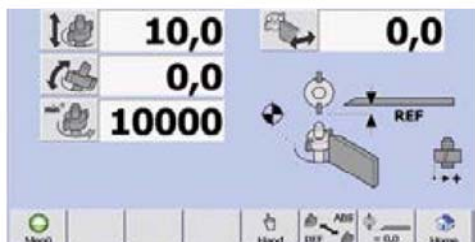
## Guida toupie

### Regolazione precisa più facile che mai

L'estesa dotazione di serie garantisce massima precisione, eccellente facilità d'uso e tempi minimi di regolazione:

- Regolazione elettrica della guida toupie tramite pulsante girevole
- Regolazione fine di precisione, fino al decimo di mm per mezzo di un pulsante
- Lettura del valore di impostazione su display digitale LED con funzione reset
- Binario della guida toupie rimovibile, regolabile da -10 a +35 mm
- Utensili Ø fino a 250 mm
- L'intera guida toupie è ribaltabile sotto il piano di lavoro
- Protezione toupie Centrex
- Doppia aspirazione, sopra e sotto il piano di lavoro

Binari guide toupie in alluminio anodizzato a tempra di dotazione standard. Il binario di guida rimovibile è microregolabile in modo esatto su una scala da -10 mm fino a +35 mm.



## Comando della guida toupie tramite touch screen

Con la profil 45 M x-motion è possibile comandare la guida toupie in maniera comoda e precisa dal monitor 7" TFT centrale a colori con funzione touch screen. Aumentate la vostra efficienza e produttività per le operazioni di fresatura di serie con impostazioni eseguibili in pochissimi secondi e un'assoluta precisione di ripetizione.



## Fissaggio rapido della guida toupie

Su richiesta: con un movimento della mano fissare e allentare di nuovo la guida toupie

Semplicemente inclinando con un giro di mano la leva di aggancio rapido si fissa nella posizione voluta la guida fresa e poi la si allenta.

Con solo un altro movimento della mano la guida toupie viene disaccoppiata e tirata via dal piano della macchina con una rotazione di 90 gradi



## „Quick-Lock“

Cambio fresa veloce e sicuro:

Il sistema di bloccaggio "Quick-Lock" rende possibile un cambio fresa comodo sul piano e riduce il rischio di infortuni da scivolamento. Adatto per alberi toupie ø 30 mm



## Dettagli che entusiasmano!

### Standard: meccanismo di ribaltamento della guida toupie

Importante per un cambio rapido, produttivo di utensili di fresatura e alberi toupie e per la fresatura ad arco.



### Listelli di sicurezza

I listelli di sicurezza per lo scorrimento continuo del pezzo sulla guida toupie (dotazione su richiesta).

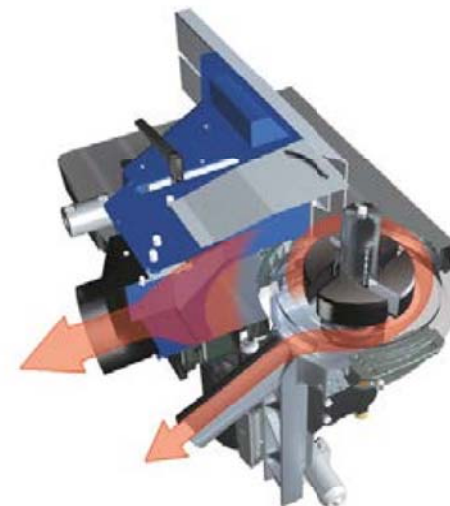


### Apertura tavolo: 320 mm

La grande apertura tavolo offre elevata sicurezza sul lavoro: utensili fresa piattabanda di grandi dimensioni e gli utensili per tenonare e mortasare possono essere alloggiati "sottobanco".

### Dispositivo di rotazione per trascinatori

Il dispositivo orientabile per i trascinatori offre un altissimo livello di comfort. Il trascinatore rimane installato sulla macchina e non deve più essere smontato.



### Aspirazione del truciolo

L'aspirazione doppia del truciolo della guida toupie e del raccoglitrucioli al di sotto del piano di fresatura consentono di mantenere pulita la macchina e di ottenere risultati di lavoro eccellenti.



### Tenonature e mortasatura

Di grandi dimensioni e progettato per il massimo carico, il carro per tenonare e mortasare "vola" su "X-Roll", una tecnologia di guida altamente sviluppata e moderna. Grazie alla disposizione a forma di X delle rotelle di scorrimento ("X-Roll"), il risultante carico di compressione si distribuisce in maniera ottimale su tutti i lati. L'appoggio lineare delle rotelle di acciaio su superfici di guida temprate e rettificata garantisce precisione e scorrevolezza senza pari. "X-Roll" garantisce la qualità e la precisione che ci si aspetta da una squadratrice. Qui un altro motivo per scegliere una Format-4: 10 anni di garanzia di fabbrica, per sottolineare l'affidabilità di "X-Roll".



### Il braccio bandiera

Semplice lavorazione di pezzi di grandi dimensioni con i bracci bandiera FORMAT-4.



#### Braccio bandiera 1100 mm

Il braccio bandiera consente di lavorare con il carro scorrevole pezzi più grandi e pesanti. La massima precisione e silenziosità è assicurata da quattro rulli guida con cuscinetti a sfera nel braccio telescopico della bandiera.



#### Braccio bandiera 1300 mm

Il braccio bandiera 1300 offre una superficie d'appoggio ottimale anche per pezzi di grandi dimensioni. Il rullo del pezzo, infine, garantisce la facile alimentazione dei pezzi. In combinazione con il carro per tenonare e mortasare 2500 mm, si possono lavorare in modo ottimale da tutti i lati, ad esempio, porte di grandi dimensioni.

### Stabilità ed elevata efficienza in caso di carico massimo

Il massiccio e precisissimo piano toupie in ghisa meccanica garantisce la massima stabilità e consente di lavorare senza alcuna vibrazione in caso di massimo carico.

### Piano di lavoro aggiuntivo e adattabile

Lo stabile piano estraibile frontale con una lunghezza di 1270 mm aumenta la superficie di appoggio in modo rapido e semplice fino a 400 mm.

L'interruttore di arresto di emergenza è montato direttamente sul piano estraibile frontale per garantire il massimo della sicurezza sul lavoro e sempre a portata di mano.

### Prolunga piano di lavoro 670 mm con piano estraibile frontale 2200 mm

Aumentate la superficie di lavoro della Vostra profil 45 M con le massicce prolunghe del piano fino a 670 mm da entrambi i lati. In coordinato viene fornito un piano estraibile frontale più lungo (2200 mm).



## Dati tecnici



	profil 45 Z	profil 45 Z x-motion	profil 45 M	profil 45 M x-motion
Apertura tavolo di fresatura	320 mm	320 mm	320 mm	320 mm
Inclinazione albero toupie	90°-45°	+5°-45°	90°-45°	+5°-45°
Albero toupie-Ø 30 mm	S	S	S	S
Velocità: 3500/4500/6000/8000/10000 giri/min	S	S	S	S
Regolazione variabile del numero di giri fino a 10000 giri/min.	O	O	O	O
Toupie ad elevata velocità 15000 giri/min	O	O	O	O
7,5 CV (5,5 kW)	S	S	S	S
10,0 CV (7,35 kW)	O	O	O	O
13,5 CV (10,0 kW)	O	O	O	O
Altezza di lavoro	890 mm	890 mm	890 mm	890 mm
Tavolo	970 x 442 mm	970 x 442 mm	1160 x 770 mm	1160 x 770 mm
Lunghezza [L <sub>1</sub> ]	-	-	1160 mm	1160 mm
Lunghezza [L <sub>2</sub> ]	-	-	2500 mm	2500 mm
Lunghezza [L <sub>3</sub> ]**	1300 mm*	2872 mm	2872 mm	-
	2050 mm*	4610 mm	4610 mm	-
	2500 mm*	5510 mm	5510 mm	-
Larghezza [B <sub>1</sub> ]	1294 mm	1294 mm	1172 mm	1172 mm
Larghezza [B <sub>2</sub> ]	1522/2288 mm	1522/2288 mm	323 mm	323 mm
Peso (In funzione della dotazione, senza imballaggio)	650 kg	650 kg	730 kg	730 kg
Ø raccordo di aspirazione guida toupie/toupie guida a rulli sotto il tavolo	140/80 mm	140/80 mm	140/80 mm	140/80 mm

\*Corso con brucia bandiera, per la massima altezza di taglio. \*\*Indicazione della corsa massima dipendente alla lunghezza del piano scorrevole.  
S ... Dotazione standard O ... Opzione - ... non disponibile E ... disponibile esclusivamente con la prima dotazione

## Ingombro

Scala  
1.50

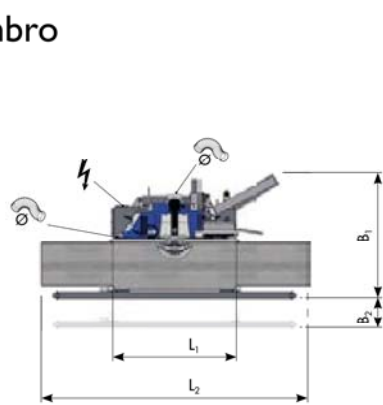


Foto esemplificativa profil 45 M,  
profil 45 M x-motion

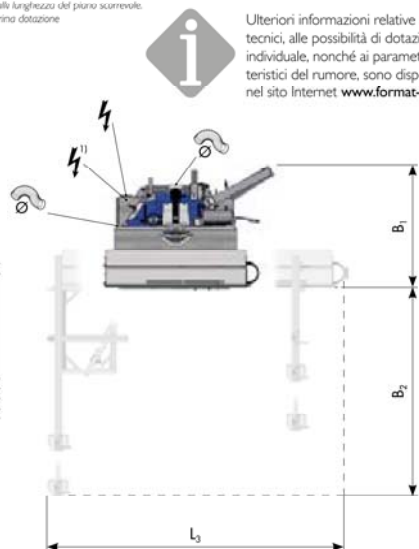


Foto esemplificativa profil 45 Z, profil 45 Z x-motion

<sup>1)</sup> Allacciamento alimentazione (opzionale)

Ulteriori informazioni relative ai dati tecnici, alle possibilità di dotazione individuale, nonché ai parametri caratteristici del rumore, sono disponibili nel sito Internet [www.format-4.com](http://www.format-4.com)

le indicazioni delle dimensioni variano in caso di utilizzo di attrezzatura speciale

Visitate il nostro sito Internet e scoprite:

- Macchine
- Video
- Offerte immediate
- Utensili e accessori
- Tutti i dati tecnici



[www.format-4.com](http://www.format-4.com)